

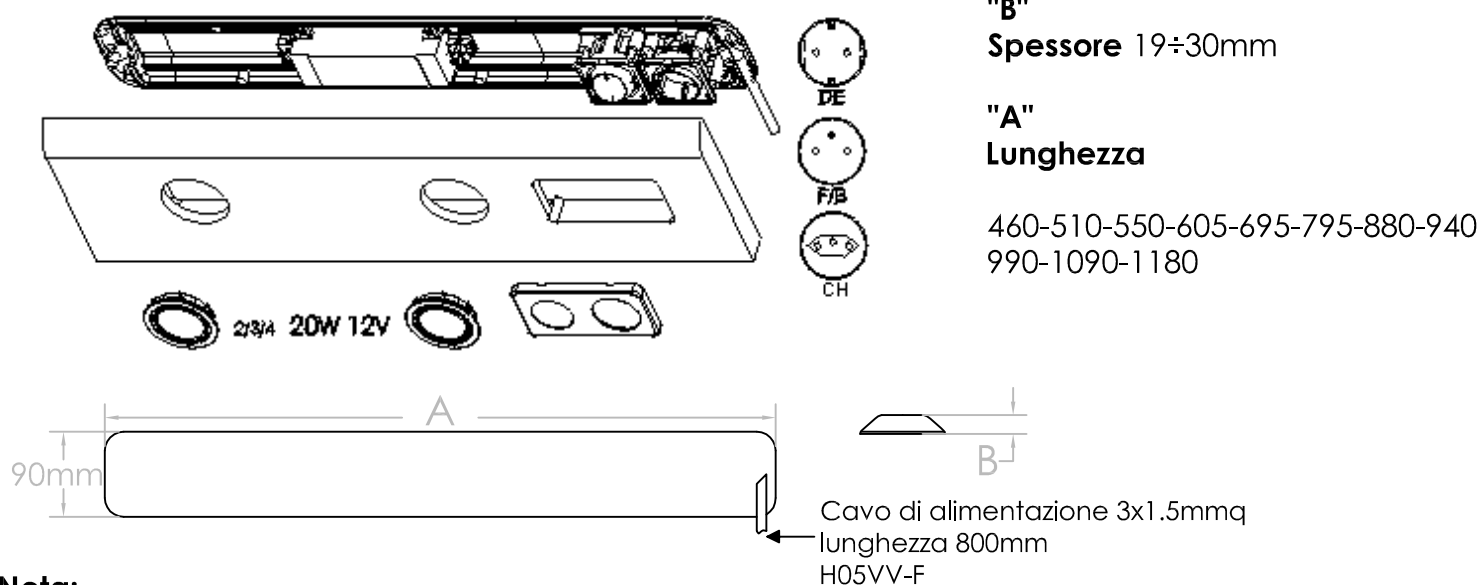
## MODULAR 12 &amp; MODULAR LED



## Specifiche tecniche:

<b>Modello:</b> ModularBar230-12	<b>Tensione in ingresso:</b> 220-240V	<b>Tensione in uscita:</b> 12Vac	<b>Potenza max.:</b> 60W	<b>Tipologia presa:</b> DE-F/B-CH
<b>Modello:</b> ModularBarLed500	<b>Tensione in ingresso:</b> 110-240V	<b>Corrente costante:</b> 500mA	<b>Potenza max.:</b> 60W	<b>Tipologia presa:</b> DE-F/B-CH

## Dimensioni (mm):



## Nota:

Altre colorazioni e tipologie di prese realizzabili su richiesta

