

SARA b2

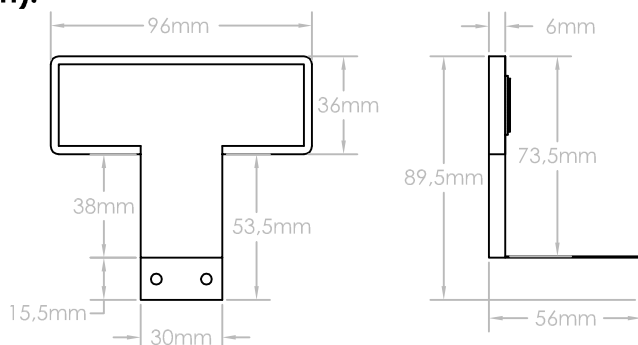
**Caratteristiche:**

Apparecchio per illuminazione d'arredo a LED con corpo in acciaio inox e policarbonato; tensione di alimentazione da 100V a 240V; n°2 supporti in alluminio "star" per 3 LED 3030 Nichia; Fascio luminoso 120°; Flusso luminoso: 400lm; Grado di protezione IP44. Disponibile nelle versioni con o senza alimentatore.

Specifiche tecniche:

Modello (alimentatore incluso)	Tensione costante (V)	Corrente costante(A)	Potenza (W)	Flusso luminoso (lm)	Ø	CCT (K)	Sicurezza fotometrica
FARVID2LEDC <small>*schermo in PMMA</small>	100-240V	500mA	3,1W	400lm	-	4000	RG1*

Modello (alimentatore non incluso)	Tensione costante (V)	Corrente costante(A)	Potenza (W)	Flusso luminoso (lm)	Ø	CCT (K)	Sicurezza fotometrica
FARVID2LEDCSA <small>*schermo in PMMA</small>	100-240V	500mA	3,1W	400lm	-	4000	RG1*

Dimensioni (mm):**Classe energetica:**