



SUPER THIN LED Spot Light



Caratteristiche:

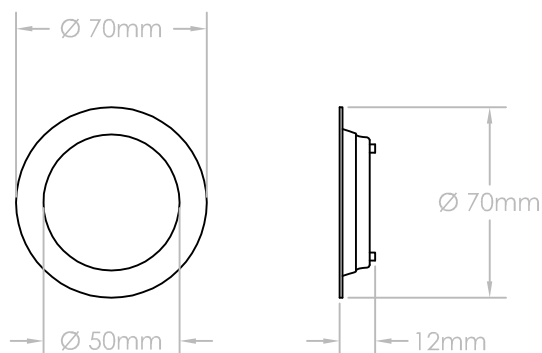
Apparecchio da incasso fisso in tensione costante o corrente costante; disponibile nelle finiture: acciaio inox, acciaio inox satinato, bianco verniciato (altre colorazioni disponibili su richiesta). Fascio luminoso 120°; 3 Led Nichia; Dimensioni: diametro esterno Ø70mm, altezza 12mm, diametro del foro per montaggio Ø62mm. Grado di protezione IP44.

Specifiche tecniche:

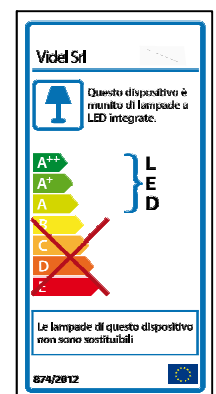
Modello	Tensione costante (V)	Corrente costante (A)	Potenza (W)	Flusso luminoso (lm)	Ø	CCT (K)	Sicurezza fotometrica
FARVIDSTAR12	12Vdc	-	1,8W	160lm (4000K)	Ø62	3000-4000-6000	RG1*
FARVIDSTAR350	-	350mA	1 W	120lm (4000K)	Ø62	3000-4000-6000	RG1*
FARVIDSTAR500	-	500mA	1,55W	200lm (4000K)	Ø62	3000-4000-6000	RG1*

*schermo in PMMA

Dimensioni (mm):



Classe energetica:



VIDEL
MODULI ILLUMINAZIONE